



MYGALE 4S +

Détecteur à câble piezo-électrique

Principales caractéristiques

- Excellente qualité de détection
- Solution économique et fiable
- Facilité d'installation et de réglage (bluetooth, RS)
- Technologie simple et robuste
- Sensibilité ajustable par secteur
- Rapatriement des alarmes en contacts secs ou en bus RS485

DESCRIPTIF

Mygale 4S + est un capteur d'extérieur qui permet de récupérer et d'analyser les vibrations d'une clôture lors d'une intrusion. Il est composé d'une unité d'acquisition locale, qui peut gérer jusqu'à 4 segments de 150 m de câble piézoélectrique.

Les vibrations provoquées par un individu qui tente de cisailer, grimper ou soulever la clôture sont détectées et transmises à l'unité d'acquisition locale. Celle-ci effectue les traitements nécessaires pour l'analyse des mesures et la génération de l'alarme.

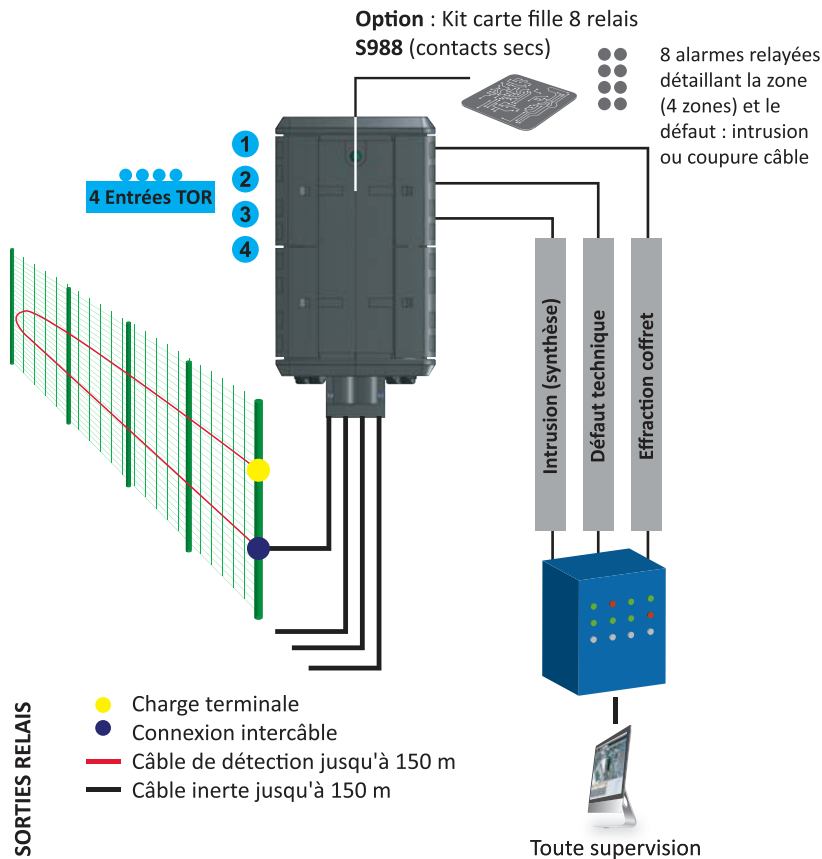
La mise en réseau des capteurs permet un déploiement linéaire sur une grande distance d'un système de détection qui allie efficacité, discrétion et sectorisation de l'alarme.

MYGALE 4S +

Détecteur à câble piezo-électrique



Architectures possibles



SPÉCIFICATIONS TECHNIQUES

Descriptif Capteur :

- Détecteur de 4 segments de câbles piézoélectriques (jusqu'à 150 m/segment)
- Câble détecteur
 - Diamètre câble : 3,5 mm
 - Température de fonctionnement : -40°C +65°C
 - Résistance linéique : 33 ohms/km
 - Poids : 19 Kg/km

- Limite de détection : 150 m.
- Alimentation : 10 à 56 VDC.
- Consommation : 5 W max
- Entrées auxiliaires 4 entrées pour contact sec.
- Sorties disponibles 3 sorties relayées
- Temp. de fonctionnement : - 40°C à +65°C.

Configuration capteur :

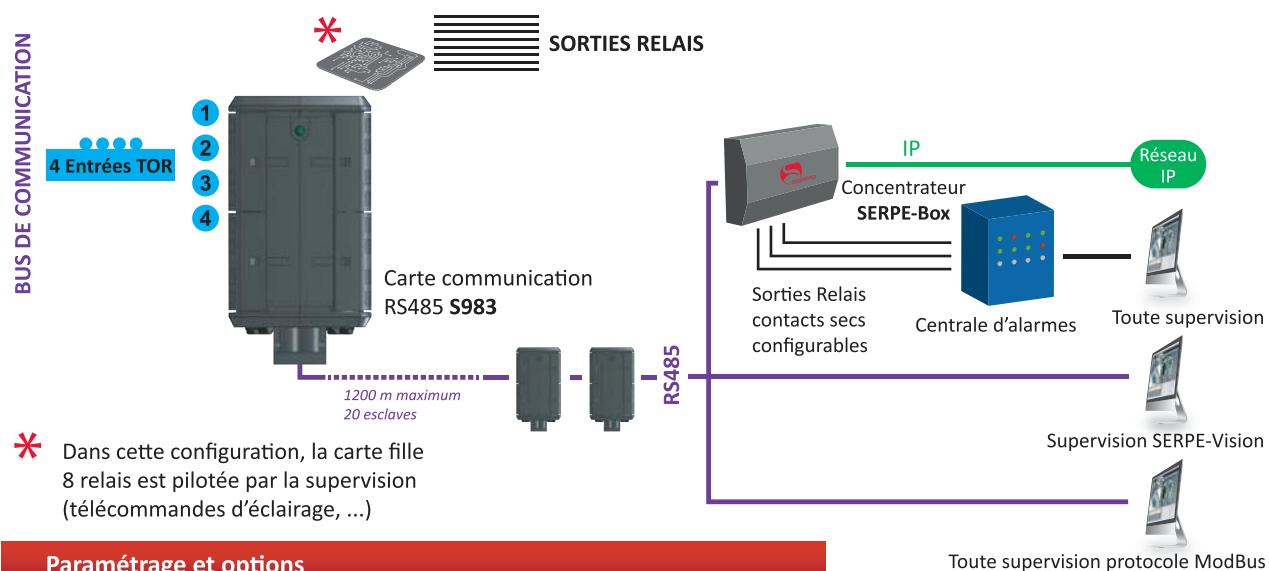
- Initialisation à la mise sous tension.
- Paramétrage de la liaison bus (adresse, vitesse).
- Télé-réglage des paramètres de détection.
- Mise à jour du logiciel.

Configuration système :

- Longueur de bus : 1200 m maximum (limité à 20 capteurs par bus).
- Performance : Temps de transmission d'une alarme inférieur à 1 seconde.

OU

BUS DE COMMUNICATION



Paramétrage et options



Options

- S983 : Carte Com RS485
- S988 : Carte fille 8 relais

